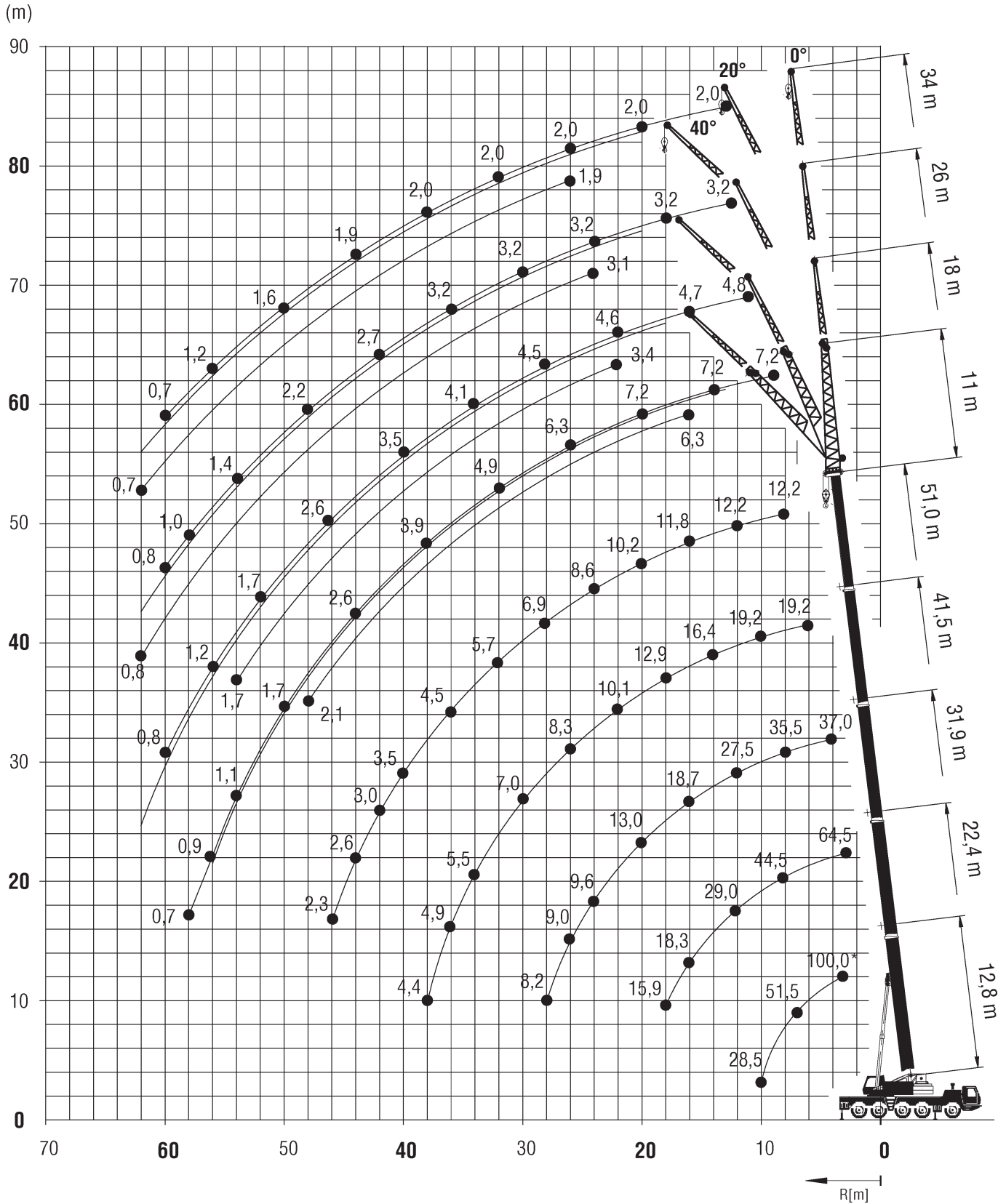


Ra = Radius all wheels steered  
Radius allradgelenkt

Dimensions in meters, weights and capacities in metric tonnes. For reference only.




**12,8-51m**

**31t**

**7,8x7,5m**

**360°**

**DIN**
**75%**

m	12,8*	12,8	17,6	22,4	27,1	31,9	36,7	41,5	46,2	51	m
3	100	93	79	64,5							3
4	76	76	72,5	63	50	37					4
5	65,5	66,5	63,5	62	50	37	26				5
6	58,5	58,5	56,5	54,5	50	37	26	19,2			6
7	51,5	51,5	51	49	47	37	26	19,2	14,7		7
8	45,5	45,5	46	44,5	43	35,5	26	19,2	14,7	12,2	8
9	38,5	38,5	41,5	40,5	40	33,5	25	19,2	14,7	12,2	9
10	28,5	28,5	37,5	37	36,5	31	23,5	19,2	14,7	12,2	10
11			32,5	32	32	29,5	22	18,6	14,7	12,2	11
12			29	29	28,5	27,5	20,5	18,1	14,7	12,2	12
13			25,5	25,5	25	25,5	19,1	17,5	14,6	12,2	13
14			23	22,5	22	23	18	16,4	14,5	12,2	14
15				20,5	20,5	20,5	16,9	15,3	13,8	12	15
16				18,3	19,2	18,7	15,8	14,3	13,1	11,8	16
18				15,9	16	15,5	14,3	12,9	11,9	11,2	18
20					13,5	13	12,6	11,5	10,7	10,2	20
22					11,6	11,1	11,7	10,1	9,5	9,4	22
24					10	9,6	10,1	9,2	8,8	8,6	24
26						9	8,8	8,3	8	7,7	26
28						8,2	7,7	7,6	7,1	6,9	28
30							6,8	7	6,2	6,1	30
32							6	6,2	5,8	5,7	32
34								5,5	5,4	5,1	34
36								4,9	4,9	4,5	36
38								4,4	4,3	3,9	38
40									3,8	3,5	40
42									3,4	3	42
44										2,6	44
46										2,3	46

\* over rear

100 t

Grove GMK 5100




51m



11/18m



31t



7,8x7,5m



360°



75%

m	11					18					m
	0°	20°	40°	*5-20°	*20-40°	0°	20°	40°	*5-20°	*20-40°	
9	7,2										9
10	7,2										10
11	7,2					4,8					11
12	7,2					4,8					12
13	7,2	7,2		7,2		4,7					13
14	7,2	7,2		7,2		4,7					14
15	7,2	7,2		7,2		4,7					15
16	7,2	7,2	6,3	7,2	5,8	4,7					16
18	7,2	7,2	6,1	7,2	5,6	4,6	4,3		4,3		18
20	7,2	7,1	6	7,1	5,5	4,6	4,3		4,3		20
22	6,9	6,7	5,9	6,7	5,3	4,6	4,2	3,4	4,2	2,9	22
24	6,6	6,3	5,7	6,3	5,2	4,5	4,2	3,3	4,2	2,9	24
26	6,3	6	5,6	6	5	4,5	4,1	3,2	4,1	2,8	26
28	5,8	5,6	5,5	5,6	4,9	4,5	4,1	3,2	4,1	2,7	28
30	5,3	5,2	5,2	5,2	4,8	4,4	4,1	3,1	4,1	2,6	30
32	4,9	4,9	4,9	4,9	4,7	4,3	4	3,1	4	2,6	32
34	4,6	4,6	4,6	4,6	4,6	4,1	3,9	3	3,8	2,5	34
36	4,3	4,3	4,3	4,3	4,3	3,9	3,7	3	3,7	2,4	36
38	3,9	3,9	3,9	3,9	3,9	3,7	3,6	2,9	3,6	2,4	38
40	3,5	3,5	3,6	3,5	3,6	3,5	3,4	2,9	3,4	2,3	40
42	3	3	3,2	3	3,2	3,2	3,2	2,9	3,2	2,3	42
44	2,6	2,6	2,8	2,6	2,8	3	3	2,8	3	2,3	44
46	2,3	2,3	2,4	2,3	2,4	2,6	2,6	2,8	2,6	2,2	46
48	2	2	2,1	2	2,1	2,3	2,3	2,6	2,3	2,2	48
50	1,7	1,7		1,7		2	2	2,2	2	2,2	50
52	1,4	1,4		1,4		1,7	1,7	1,9	1,7	1,9	52
54	1,1	1,1		1,1		1,5	1,5	1,6	1,5	1,6	54
56	0,9	0,9		0,9		1,2	1,2		1,2		56
58	0,7					1	1		1		58
60						0,8	0,8		0,8		60

\* luffing under load


**51m**

**26/34m**

**31t**

**7,8x7,5m**

**360°**

**75%**

m	26					34					m
	0°	20°	40°	*5-20°	*20-40°	0°	20°	40°	*5-20°	*20-40°	
12	3,2										12
13	3,2					2					13
14	3,2					2					14
15	3,2					2					15
16	3,2					2					16
18	3,2					2					18
20	3,2	3,2		3,2		2	2		2		20
22	3,2	3,2		3,2		2	2		2		22
24	3,2	3,2	3,1	3,2	2,9	2	2		2		24
26	3,2	3,2	3,1	3,2	2,8	2	2	1,9	2	1,9	26
28	3,2	3,2	3,1	3,2	2,8	2	2	1,8	2	1,8	28
30	3,2	3,2	3	3,2	2,7	2	2	1,8	2	1,8	30
32	3,2	3,2	3	3,2	2,6	2	2	1,8	2	1,8	32
34	3,2	3,2	2,9	3,2	2,6	2	2	1,8	2	1,8	34
36	3,2	3,1	2,9	3,1	2,5	2	2	1,8	2	1,8	36
38	3	2,9	2,8	2,9	2,5	2	2	1,8	2	1,8	38
40	2,8	2,8	2,7	2,8	2,4	2	2	1,8	2	1,8	40
42	2,7	2,6	2,6	2,6	2,4	2	2	1,7	2	1,7	42
44	2,5	2,5	2,5	2,5	2,3	1,9	1,9	1,7	1,9	1,7	44
46	2,4	2,4	2,4	2,4	2,3	1,9	1,8	1,7	1,8	1,7	46
48	2,2	2,2	2,2	2,2	2,2	1,8	1,8	1,7	1,8	1,7	48
50	2	2	2,1	2	2,1	1,6	1,6	1,6	1,6	1,6	50
52	1,7	1,7	1,9	1,7	1,9	1,5	1,5	1,5	1,5	1,5	52
54	1,4	1,4	1,7	1,4	1,7	1,4	1,4	1,4	1,4	1,4	54
56	1,2	1,2	1,4	1,2	1,4	1,2	1,2	1,3	1,2	1,3	56
58	1	1	1,2	1	1,2	0,9	0,9	1,1	0,9	1,1	58
60	0,8	0,8	0,9	0,8	0,9	0,7	0,7	0,9	0,7	0,9	60
62			0,7		0,7			0,7		0,7	62

\* luffing under load

