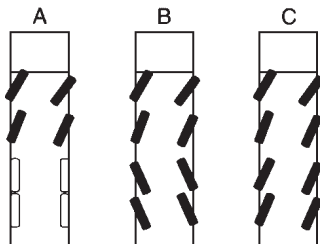
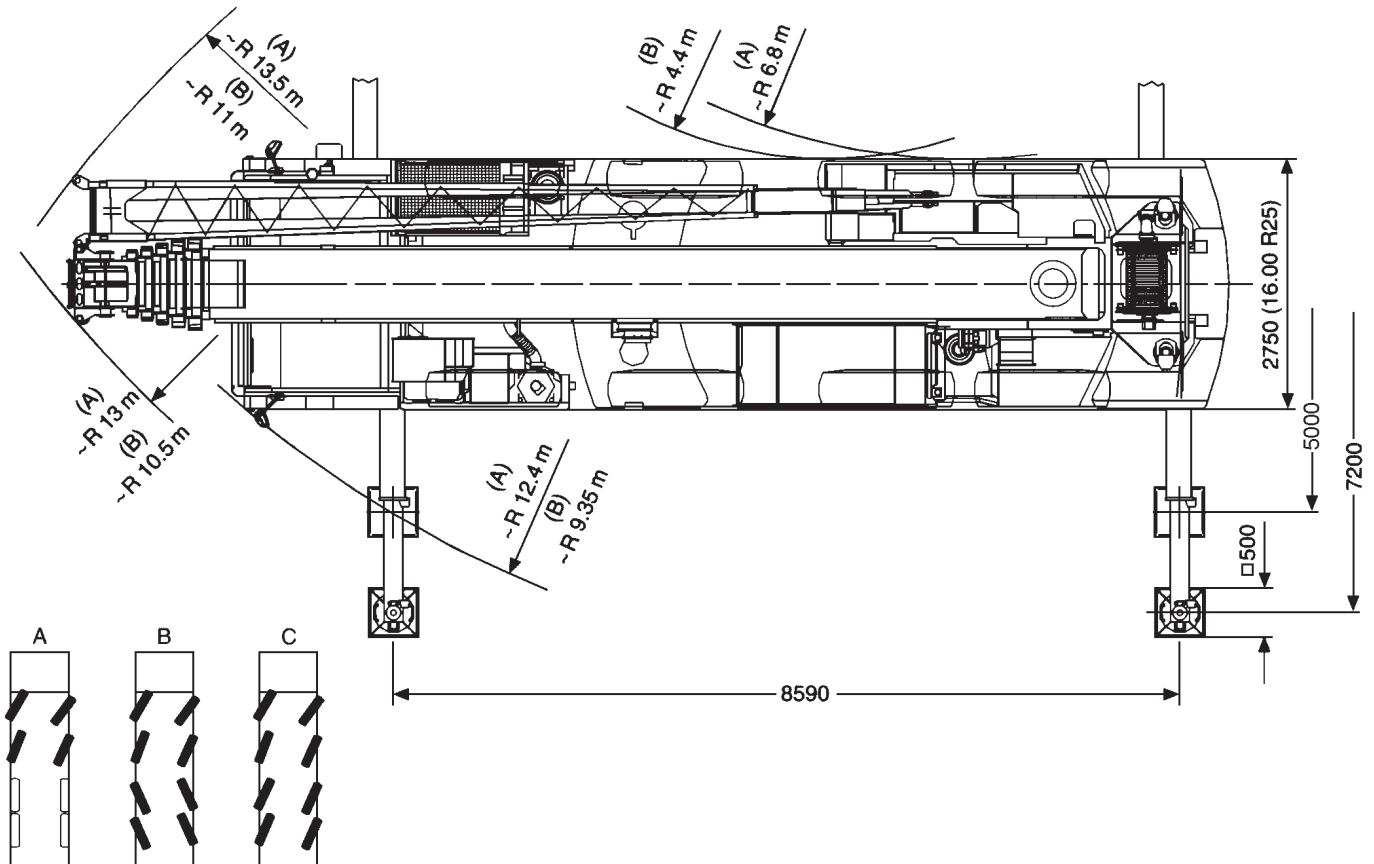
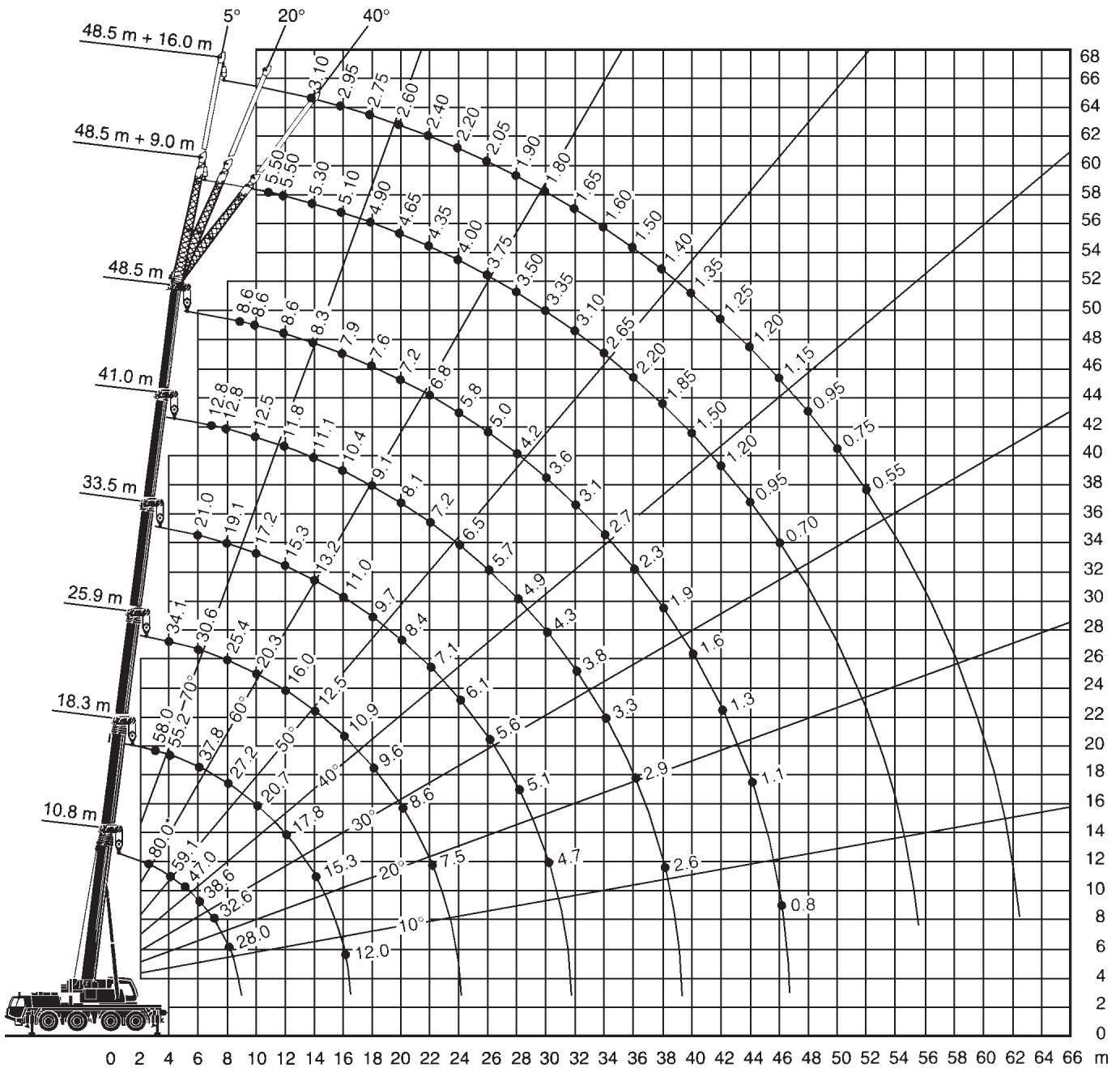


* -120/+150



Dimensions in meters, weights and capacities in metric tonnes. For reference only.




10,8-48,5m

18t

8,59x7,2m

360°

75%

m	10,8	14,6	18,3	22,1	25,9	29,7	33,5	37,3	41	44,8	48,5	m
2,5	80*											2,5
3	73	68	58	47								3
3,5	66,8	63,6	58	45								3,5
4	59,1	59	55,2	42,9	34,1							4
4,5	52,6	52,5	51	40,9	33,2							4,5
5	47	47	46,1	38,9	32,4	27						5
6	38,6	38,6	37,8	34,8	30,6	25,4	21					6
7	32,6	32,6	31,8	30,7	28	23,9	20	16	12,8			7
8	28	28	27,2	26,6	25,4	22,3	19,1	15,4	12,8	10		8
9		24,4	23,6	23,1	22,8	20,8	18,1	14,8	12,8	10	8,6	9
10		21,5	20,7	20,2	20,3	19,2	17,2	14,2	12,5	10	8,6	10
11		19,1	19,3	17,9	17,9	17,7	16,2	13,6	12,1	9,8	8,6	11
12		17,3	17,8	15,9	16	16,1	15,3	13	11,8	9,6	8,6	12
14			15,3	12,4	12,5	12,9	13,2	11,8	11,1	9,1	8,3	14
16			12	9,6	10,9	10,2	11	10,6	10,4	8,7	7,9	16
18				8,6	9,6	8,9	9,7	9,5	9,1	8,2	7,6	18
20				6,9	8,6	8	8,4	8,5	8,1	8	7,2	20
22					7,5	7,2	7,1	7,7	7,2	7,2	6,8	22
24						6,5	6,1	6,7	6,5	6,1	5,8	24
26						5,8	5,6	5,8	5,7	5,3	5	26
28							5,1	5,1	4,9	4,6	4,2	28
30							4,7	4,5	4,3	3,9	3,6	30
32								4	3,8	3,4	3,1	32
34								3,5	3,3	3	2,7	34
36									2,9	2,6	2,3	36
38									2,6	2,2	1,9	38
40										1,9	1,6	40
42										1,6	1,3	42
44											1,1	44
46											0,8	46

* over rear with additional equipment

80 t**Tadano Faun ATF 80-4****nordicCrane**
GROUP**48,5m****9/16m****18t****8,59x7,2m****360°****75%**

m	9			16			m
	5°	20°	40°	5°	20°	40°	
10							10
11	5,5						11
12	5,5						12
14	5,3	3,7		3,1			14
16	5,1	3,5	2,4	2,95			16
18	4,9	3,3	2,35	2,75	1,7		18
20	4,65	3,15	2,25	2,6	1,6		20
22	4,35	3	2,2	2,4	1,55	1	22
24	4	2,85	2,15	2,2	1,45	1	24
26	3,75	2,75	2,1	2,05	1,4	0,95	26
28	3,5	2,6	2,05	1,9	1,3	0,95	28
30	3,35	2,55	2	1,8	1,25	0,9	30
32	3,1	2,45	1,95	1,65	1,2	0,9	32
34	2,65	2,35	1,95	1,6	1,15	0,85	34
36	2,2	2,25	1,9	1,5	1,1	0,85	36
38	1,85	2	1,9	1,4	1,05	0,85	38
40	1,5	1,65	1,75	1,35	1	0,8	40
42	1,2	1,3	1,4	1,25	1	0,8	42
44	0,95	1,05	1,1	1,2	0,95	0,8	44
46	0,7	0,8	0,8	1,15	0,9	0,75	46
48		0,55	0,55	0,95	0,85	0,75	48
50				0,75	0,8	0,75	50
52				0,55	0,6	0,7	52