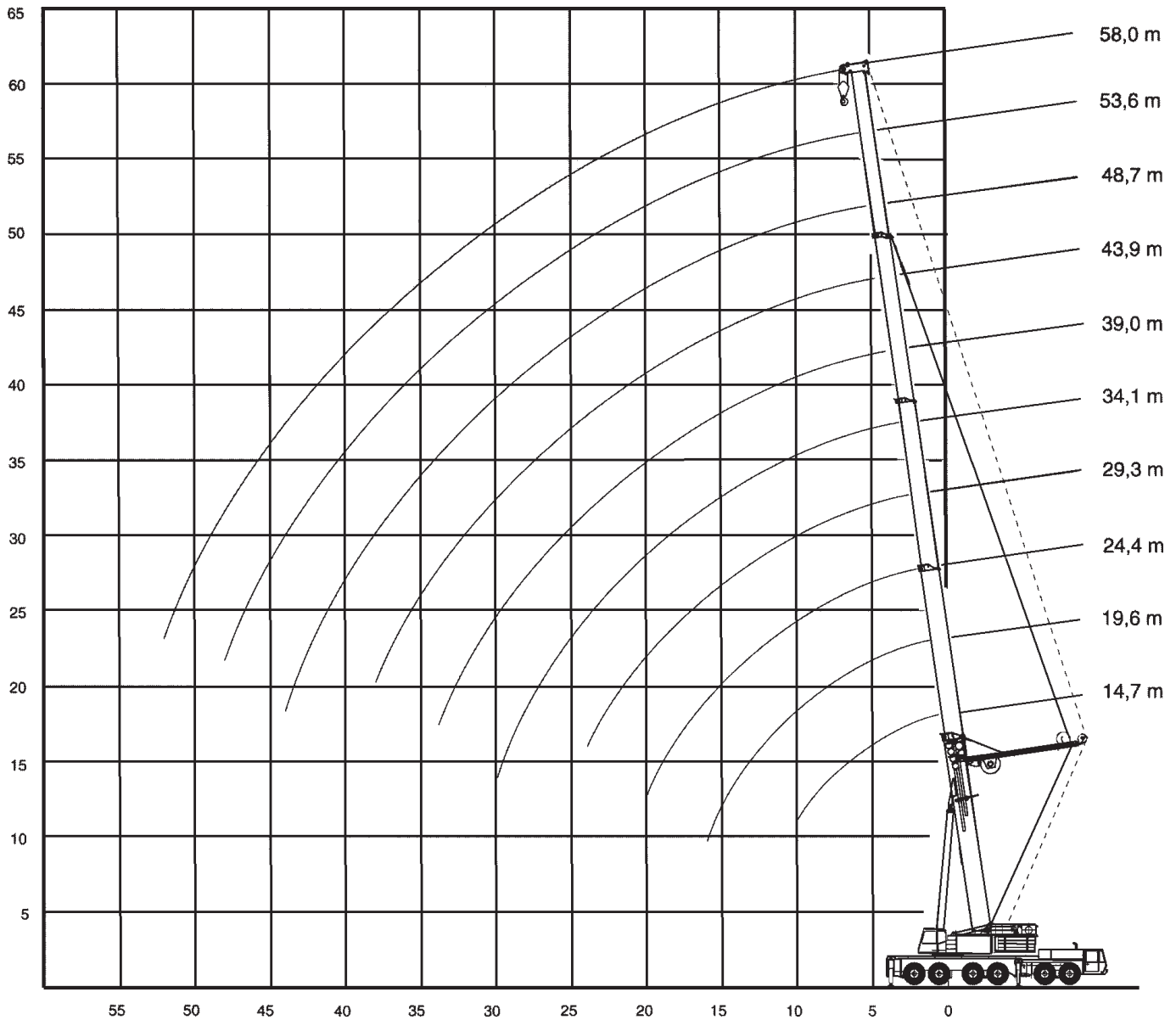


Dimensions in meters, weights and capacities in metric tonnes. For reference only.

250 t

Demag AC 665

nordicCrane
GROUP




14,7-57,9m

100t

8,5x8,5m

360°

75%

m	14,7 ¹⁾	14,7	19,6	24,4	29,3	34,1	39	43,9	48,7	53,6	57,9	m
3	250**	188*	145									3
3,5	205**	173*	145	120								3,5
4	181*	160*	145	120								4
4,5	160*	148	142	120	95							4,5
5	147	137	136	120	95							5
6	123	120	119	120	95	72						6
7	104	104	102	103	88	72	60					7
8	90,5	90,5	89	89,5	80,5	72	60	55				8
9	80	80	78,5	79	74	69	60	53	40			9
10	71,5	71,5	70	70,5	68,5	65	56	49,5	40	33		10
12			57	57,5	56,5	58,5	48,5	43,5	39	33	25	12
14			47,5	48	47	50	42,5	38,5	35	30,5	25	14
16			40,5	41	40	42,5	38	34	31	27,7	23,8	16
18				35,5	34,5	37	34,5	31	28,2	25,3	22	18
20				31	30	32,5	31,5	28,4	25,6	23,3	20,3	20
22					26,5	29,1	28,2	26	23,5	21,6	18,7	22
24					23,3	26	25	23,8	21,6	20,1	17,3	24
26						23,3	22,3	21,9	19,9	18,9	16	26
28						21	20	20,1	18,4	17,7	14,7	28
30						18,1	18	18,2	17,1	16,6	13,7	30
32							16,4	16,4	15,9	15,5	12,7	32
34							14,9	14,9	14,8	14,5	12	34
36								13,6	13,8	13,6	11,3	36
38								12,4	12,8	12,7	10,6	38
40									11,7	12	10,1	40
42									10,7	11,2	9,6	42
44									8,4	10,4	9,1	44
46										9,6	8,6	46
48										8,3	8,2	48
50											7,7	50
52											7	52

1) over rear

* with heavy-lift attachment

** with heavy-lift attachment, double hook block and central jack leg

250 t**Demag AC 665****nordicCrane**
GROUP**14,7-57,9m****53t****8,5x8,5m****360°****DIN****75%**

m	14,7	19,6	24,4	29,3	34,1	39	43,9	48,7	53,6	57,9	m
3	177*	145									3
3,5	162*	145	120								3,5
4	149	145	120								4
4,5	135	134	120	95							4,5
5	122	120	120	95							5
6	101	100	100	95	72						6
7	87	85	86	85	72	60					7
8	75	74	74	73	72	60	55				8
9	66	65	65	64	67	60	53	40			9
10	59	57	58	57	60	56	49	40	33		10
12		45	46	45	48	47	43	39	33	25	12
14		37	37	40	39	38	38	35	30	25	14
16		31	31	34	33	32	32	31	27,7	23,8	16
18			26,6	30	28,6	27,7	27,9	28,2	25,3	22	18
20			22,5	26,1	24,7	23,7	24	24,6	23,3	20,3	20
22				22,6	21,1	20,1	20,3	20,9	21,6	18,7	22
24				19,6	18,2	18,6	17,4	18	18,7	17,3	24
26					15,8	17,2	15,7	15,5	16,3	16	26
28					14	15,2	14,6	13,3	14,2	14,4	28
30					13,8	13,5	13,6	11,5	12,3	12,6	30
32						11,9	12,6	9,9	10,7	11	32
34						10,6	11,2	8,6	9,4	9,6	34
36							10	7,4	8,2	8,4	36
38							9	6,3	7,1	7,3	38
40							8,1	5,4	6,1	6,3	40
42								4,6	5,3	5,4	42
44								3,8	4,5	4,7	44
46									3,8	4	46
48									3,2	3,3	48
50										2,8	50
52										2,3	52

* with heavy-lift attachment


34,1-57,9m

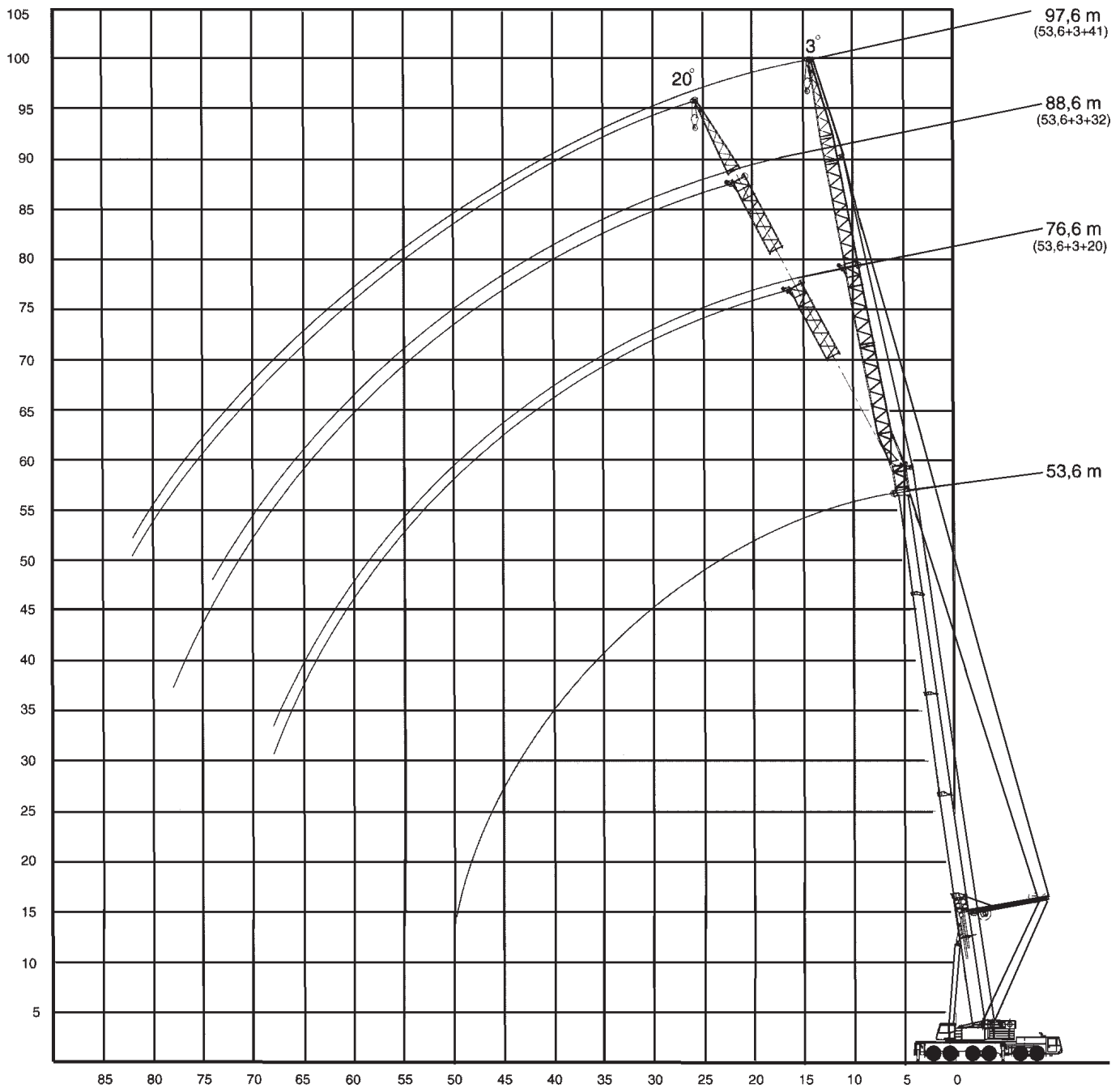
100t

8,5x8,5m

360°

DIN
75%

m	34,1	39	43,9	48,7	53,6	57,9	m
5	75						5
6	75	60					6
7	75	60	55				7
8	75	60	55	40			8
9	75	60	55	40	33		9
10	72	59	54	40	33	25	10
12	59	55,5	51,5	40	33	25	12
14	49,5	48,5	48,5	40	33	25	14
16	42	41,5	41,5	38	32,5	25	16
18	36,5	35,5	36	36,5	32	24,6	18
20	32	31	31,5	32	31,5	24,2	20
22	28,3	27,6	28,1	28,4	29,2	23,6	22
24	25,2	24,5	26,6	25,3	26	22,8	24
26	22,5	21,8	24,4	22,6	23,3	21,7	26
28	20,2	19,5	22,1	20,2	21	20,6	28
30	16,5	17,4	20	18,1	18,9	19,1	30
32		15,7	18,2	16,4	17,1	17,3	32
34		13,8	16,6	14,8	15,5	15,7	34
36			15,3	13,4	14,1	14,3	36
38			14,1	12,2	12,9	13	38
40				11,1	11,8	11,9	40
42				10,1	10,8	10,9	42
44				7,3	9,9	10	44
46					9	9,1	46
48					7,3	8,4	48
50						7,7	50
52						6,1	52




53,6m*

20-41m

53t

8,5x8,5m

360°

75%

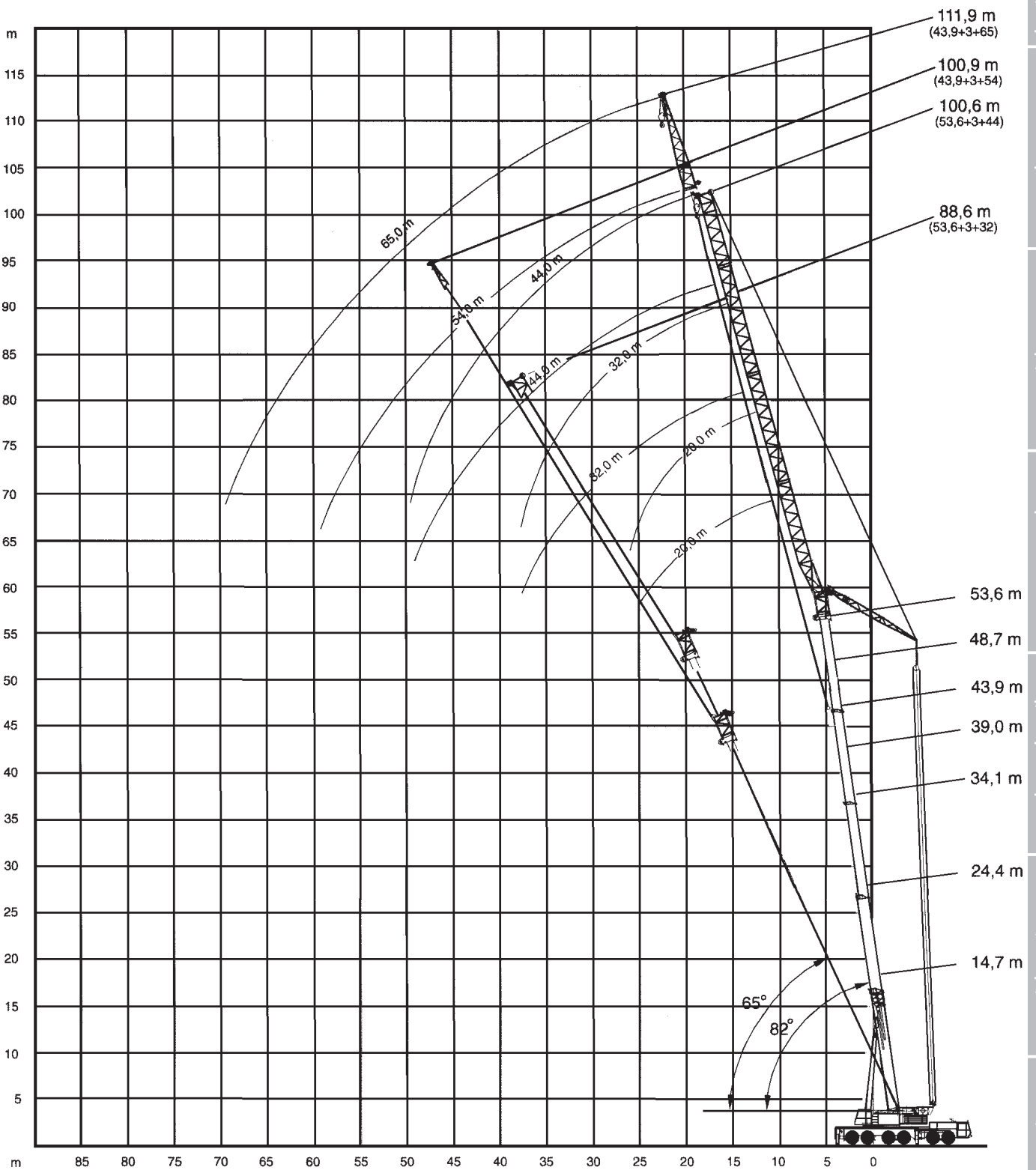
m	20		32		41		m
	3°	20°	3°	20°	3°	20°	
18	9,7						18
20	9,2		6,6				20
22	8,7	7,4	6,4		4		22
24	8,3	7,1	6,2		4		24
26	7,8	6,8	6		3,9		26
28	7,4	6,5	5,7		3,8		28
30	7	6,2	5,5	4,7	3,7		30
32	6,6	5,8	5,3	4,4	3,5		32
34	6,2	5,6	5,1	4,2	3,4	3,1	34
36	5,8	5,3	4,8	4	3,3	2,9	36
38	5,5	5	4,6	3,8	3,1	2,8	38
40	5,2	4,7	4,4	3,6	3	2,7	40
42	4,8	4,4	4,1	3,4	2,8	2,5	42
44	4,1	4,2	3,9	3,3	2,7	2,4	44
46	3,3	3,9	3,7	3,1	2,6	2,3	46
48	2,7	3,5	3,3	2,9	2,4	2,2	48
50	2,1	2,8	2,7	2,7	2,3	2	50
52	1,5	2,2	2,2	2,5	2,1	1,9	52
54	1	1,6	1,6	2,3	1,7	1,8	54
56		1,1	1,2	2,2	1,2	1,6	56
58				1,7		1,5	58
60				1,2		1,4	60
62						1,2	62

* + 3 m adapter

250 t**Demag AC 665****nordicCrane**
GROUP**53,6m*****20-41m****100t****8,5x8,5m****360°****75%**

m	20		32		41		m
	3°	20°	3°	20°	3°	20°	
18	9,7						18
20	9,6		6				20
22	9,4	8,7	6		3,8		22
24	9,3	8,6	5,9		3,7		24
26	9,1	8,5	5,8		3,7		26
28	8,9	8,3	5,8		3,6		28
30	8,7	8,2	5,7	4,5	3,6		30
32	8,5	8	5,6	4,5	3,5		32
34	8,3	7,8	5,5	4,5	3,4	2,8	34
36	8,1	7,6	5,4	4,4	3,4	2,8	36
38	7,9	7,4	5,3	4,4	3,3	2,7	38
40	7,7	7,2	5,2	4,3	3,3	2,7	40
42	7,4	6,9	5,1	4,2	3,2	2,6	42
44	7,2	6,7	5	4,2	3,1	2,6	44
46	7	6,5	4,9	4,1	3,1	2,5	46
48	6,8	6,3	4,9	4	3	2,5	48
50	6,7	6,2	4,8	4	3	2,4	50
52	6,5	6	4,7	3,9	2,9	2,3	52
54	6,2	5,8	4,6	3,8	2,8	2,3	54
56	5,6	5,7	4,5	3,7	2,8	2,2	56
58	5,1	5,4	4,4	3,6	2,7	2,2	58
60	4,6	4,8	4,3	3,6	2,7	2,1	60
62	4,1	4,3	4,2	3,5	2,6	2,1	62
64	3,7	3,8	4,1	3,4	2,5	2	64
66	3,2	3,4	3,8	3,3	2,5	2	66
68	2,1	2,8	3,4	3,2	2,4	1,9	68
70			3	3,1	2,3	1,9	70
74			2,3	2,6	2,2	1,7	74
78			1	1,9	1,8	1,6	78
82					1	1,5	82
86						0,9	86

* + 3 m adapter



Dimensions in meters, weights and capacities in metric tonnes. For reference only.

250 t**Demag AC 665****nordicCrane**
GROUP**14,7-24,4m**
82°**20-65m****76t****8,5x8,5m****360°****75%**

m	14,7*					24,4*					m
	20	32	44	54	65	20	32	44	54	65	
9	54										9
10	54										10
12	51	32				44,5					12
14	45,5	32				43					14
16	39,5	31,5	20			38	27,8				16
18	34,5	30,5	20	13,5		33	27,4				18
20	31	29,9	20	13,5		29,8	26,9	18,1			20
22		27,1	20	13,3	9,2		26	18,1	12		22
24		24,6	19,5	13,1	9,2		23,6	17,9	11,9	7,5	24
26		22,5	19,1	12,9	9,1		21,5	17,5	11,7	7,3	26
28		20,6	18,7	12,8	8,9		19,6	17,1	11,5	7,1	28
30		18,9	18,2	12,6	8,8		18	16,6	11,2	6,9	30
32			16,7	12,4	8,7		16,5	15,9	10,9	6,8	32
34			15,4	12,3	8,6			14,6	10,6	6,7	34
36			14,3	12,1	8,5			13,5	10,4	6,5	36
38			13,3	12	8,4			12,6	10,1	6,4	38
40			12,4	11,8	8,4			11,7	9,8	6,3	40
42			11,6	11,6	8,3			10,9	9,5	6,2	42
44				10,9	8,2			10,3	9,2	6,1	44
46				10,2	8,1				9	6	46
48				9,6	8				8,8	5,9	48
50				9,1	7,9				8,6	5,8	50
52				8,6	7,8				8,1	5,8	52
54					7,6				7,6	5,7	54
56					7,2					5,7	56
58					6,8					5,6	58
60					6,4					5,6	60
62					6,1					5,5	62
64										5,4	64

* + 3 m adapter


34,1-39m
82°

20-65m

76t

8,5x8,5m

360°

75%

m	34,1*					39*					m
	20	32	44	54	65	20	32	44	54	65	
14	31,5					25					14
16	28,5	19,7				25					16
18	26,7	19				23	15,9				18
20	25,5	18,5	13			21,5	15,4				20
22	25	18,2	13			20,6	15	10,6			22
24		18	13	7,9			14,6	10,4			24
26		18	13	7,7	5		14,3	10,3	5,9		26
28		18	13	7,6	5		14	10,2	5,8	3,4	28
30		17,1	13	7,4	5		13,8	10,1	5,6	3,3	30
32		15,7	13	7,3	5		13,7	10	5,5	3,3	32
34		14,5	13	7,1	5		13,7	10	5,4	3,3	34
36			12,8	7	4,9			9,9	5,3	3,2	36
38			11,9	6,9	4,9			9,9	5,2	3,2	38
40			11	6,8	4,8			9,8	5,1	3,2	40
42			10,3	6,8	4,8			9,8	5,1	3,2	42
44			9,6	6,7	4,7			9,4	5	3,1	44
46			9,1	6,7	4,7			8,9	4,9	3,1	46
48				6,7	4,7				4,9	3,1	48
50				6,7	4,6				4,9	3,1	50
52				6,7	4,6				4,9	3,1	52
54				6,7	4,5				4,9	3,1	54
56					4,5				4,9	3,1	56
58					4,5					3	58
60					4,5					3	60
62					4,4					3	62
64					4,4					3	64
66					4,4					3	66

* + 3 m adapter



43,9-53,6m
82°



20-65m



100t



8,5x8,5m



360°



75%

m	43,9*					48,7*				53,6*			m
	20	32	44	54	65	20	32	44	54	20	32	44	
14	20												14
16	19,8					15				10			16
18	19,2	11,8				14,8				10			18
20	18,5	11,4	7,2			14,6	9,3			10	5,5		20
22	17,8	11,1	7,2	4,4		14,4	9,2			10	5,5	2,2	22
24	17,2	10,8	7,2	4,4		14,4	9,1	4,5		10	5,5	2,2	24
26		10,6	7,1	4,3	2		8,9	4,5	2		5,5	2,2	26
28		10,4	7,1	4,2	2		8,9	4,5	2		5,5	2,2	28
30		10,3	7,1	4,1	1,9		8,8	4,5	2		5,5	2,2	30
32		10,2	7,1	4	1,9		8,8	4,5	2		5,5	2,2	32
34		10,1	7,1	3,8	1,9		8,7	4,5	2		5,5	2,2	34
36		10	7,1	3,7	1,9		8,7	4,5	2		5,5	2,2	36
38			7,1	3,6	1,9			4,5	2			2,2	38
40			7,1	3,5	1,9			4,5	2			2,2	40
42			7,1	3,5	1,9			4,5	2			2,2	42
44			7	3,4	1,8			4,5	2			2,2	44
46			7	3,3	1,8			4,5	2			2,2	46
48				3,3	1,8			4,5	2			2,2	48
50				3,3	1,8				2				50
52				3,3	1,8				2				52
54				3,3	1,8				2				54
56				3,3	1,8				2				56
58					1,8								58
60					1,7								60
62					1,7								62
64					1,7								64
66					1,7								66

* + 3 m adapter